



Criadoras

EQUIPOS Y TEMPERATURAS DE CALIDAD



Criadoras Infrarrojas a gas

Las criadoras infrarrojas a gas MAGNI nos brindan un calor limpio, eficaz y amigable con el medio ambiente, funcionan con el mismo principio del sol, antes de calentar el aire, el calor radiante está dirigido directamente hacia el área de las aves y cubre la zona donde se necesita, este calor a nivel del piso ayuda a mantener el área seca, brindando temperaturas uniformes, sin movimiento de aire y manteniendo los niveles de amoníaco bajos, consiguiendo dar comodidad a las aves.



Conoce Nuestros Productos



MAG - E1



MAG - E2



MAG - E3



MAG - 1



MAG - 2



MAG - 3



MAG - 4

MAG - E1



1



2



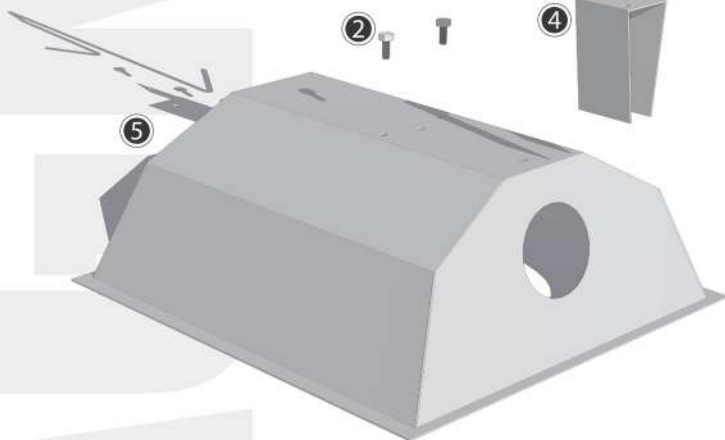
3



4



2



5



6



7

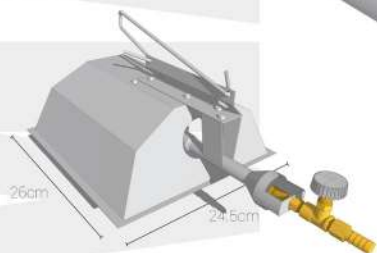


8



9

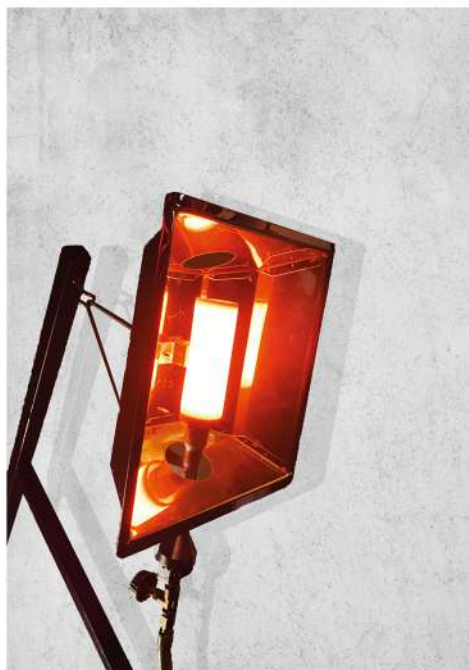
- 1 Gancho de sujeción acerado
- 2 Tornillos en acero inoxidable
- 3 Sujetador de campana en acero inoxidable
- 4 U sujetadora de valvula
- 5 Campana reflectora en acero inoxidable
- 6 Alzas porcenalizadas para cilindro refractario
- 7 Cilindro en acero inoxidable especial para temperatura
- 8 Tubo Venturi quemador en acero inoxidable
- 9 Válvula en bronce



26cm

24.5cm

Capacidad	Consumo	Presion de gas	Potencia	Tipo de gas
200 aves	100 gr/h	Min ½ psi	1400 wats /	Propano / Gas natural
10 lechones		Max 5 psi	4200BTU	
40 pavos				



MAG - E1

MAGNI



MAGNI

Heating technology

MAG E2

MAG - GAS

MAG E1

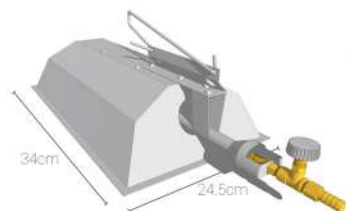
El sistema de calefacción infrarroja envía el calor radiante directamente a la cama del pollito, evitando que caliente el aire en el corral de aves.

MAG E3

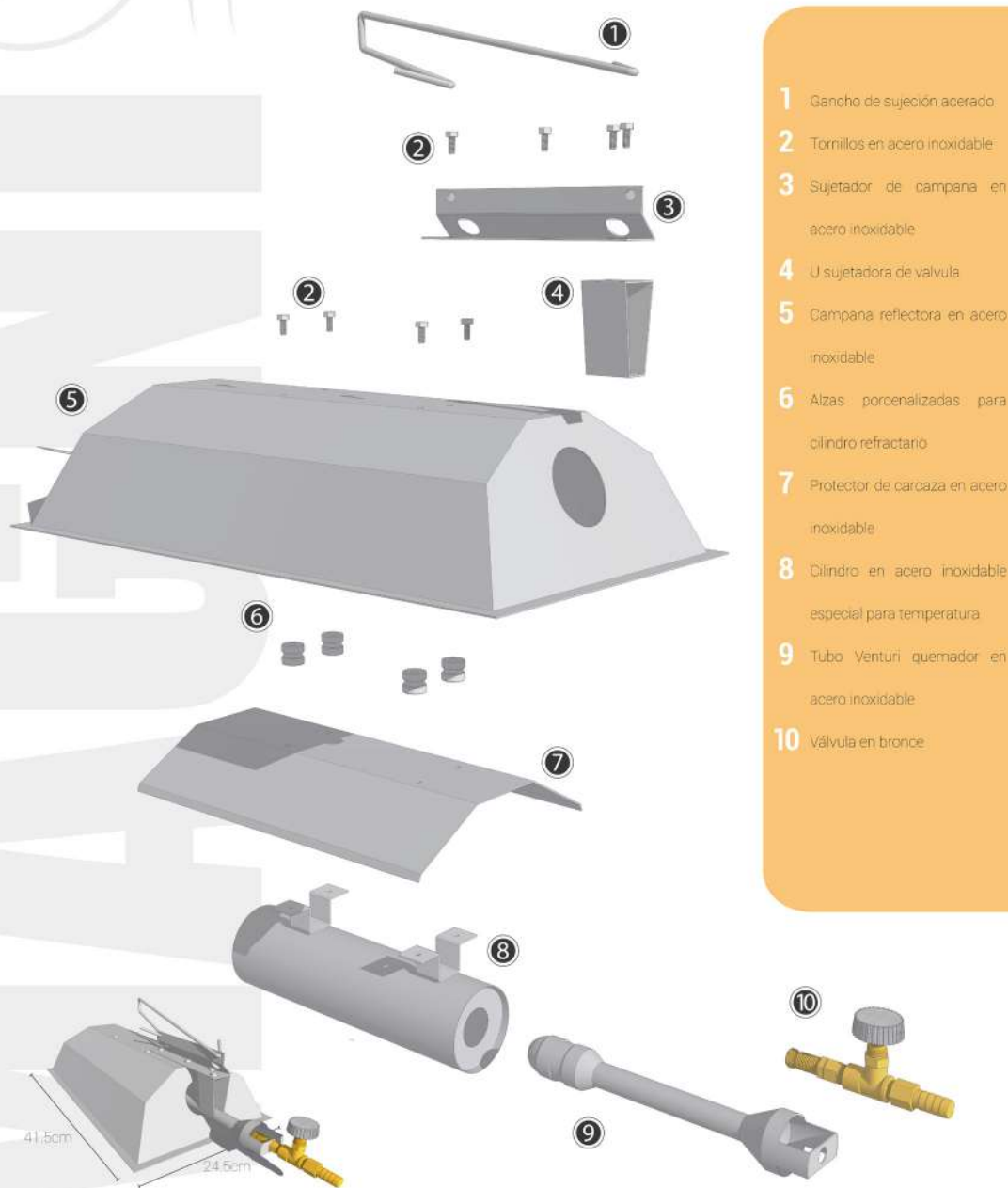
Concluiremos que la crianza de pollo de engorde se la realiza netamente

MAG - E2

Capacidad	Consumo	Presion de gas	Potencia	Tipo de gas
500 aves	230 gr/h	Min ½ psi	3000 wats /	Propano /
20 lechones		Max 5 psi	8200BTU	Gas natural
60 pavos				



MAG - E3



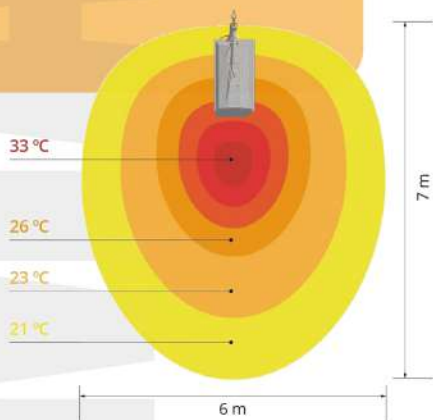
- 1 Gancho de sujeción acerado
- 2 Tornillos en acero inoxidable
- 3 Sujetador de campana en acero inoxidable
- 4 U sujetadora de válvula
- 5 Campana reflectora en acero inoxidable
- 6 Alzas porcelanizadas para cilindro refractario
- 7 Protector de carcasa en acero inoxidable
- 8 Cilindro en acero inoxidable especial para temperatura
- 9 Tubo Venturi quemador en acero inoxidable
- 10 Válvula en bronce

Capacidad	Consumo	Presion de gas	Potencia	Tipo de gas
1000 aves	230 gr/h	Min ½ psi	5600 wats /	Propano /
45 lechones		Max 5 psi	17.300 BTU	Gas natural
260 pavos				



MAG - E3

Área de cobertura de una Criadora a gas
MAG-E3 de 17000Btu
 con 17°C de temperatura ambiente.



MAGNI



MAGNI
www.magni.it

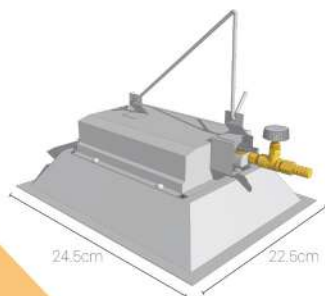
MAG - 1

ATTENZIONE:
1) In presenza di un sistema di controllo automatico, il sistema di controllo deve essere attivato prima di avviare il processo di lavaggio. Il sistema di controllo deve essere attivato prima di avviare il processo di lavaggio. Il sistema di controllo deve essere attivato prima di avviare il processo di lavaggio.

ATTENZIONE:
1) In presenza di un sistema di controllo automatico, il sistema di controllo deve essere attivato prima di avviare il processo di lavaggio. Il sistema di controllo deve essere attivato prima di avviare il processo di lavaggio. Il sistema di controllo deve essere attivato prima di avviare il processo di lavaggio.

MAG - 1

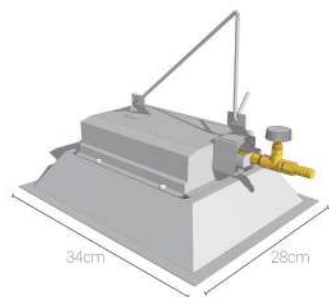
Capacidad	Consumo	Presion de gas	Potencia	Tipo de gas
200 aves	110 gr/h	Min 1/2 psi Max 5 psi	1750 wats / 4700BTU	Propano / Gas natural



MAG - 2



- 1 Gancho de sujeción acerado
- 2 Tornillos en acero inoxidable
- 3 Quemador en acero inoxidable
- 4 Sujetador de válvula en acero inoxidable
- 5 Boquilla y tubo venturi en acero inoxidable
- 6 Válvula en bronce
- 7 Placa cerámica refractaria
- 8 Malla expandida en acero inoxidable
- 9 Campana reflector en acero inoxidable



Capacidad	Consumo	Presion de gas	Potencia	Tipo de gas
500 aves	250 gr/h	Min ½ psi Max 5 psi	3500 wats / 10.000 BTU	Propano / Gas natural

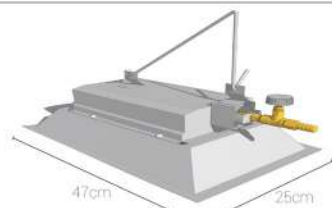


MAG - 2

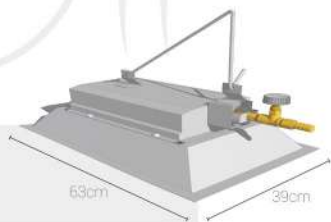


MAG - 3

Capacidad	Consumo	Presion de gas	Potencia	Tipo de gas
700 aves	260 gr/h	Min ½ psi Max 3 psi	5200 wats / 8900 BTU	Propano / Gas natural



MAG - 4



Capacidad	Consumo	Presion de gas	Potencia	Tipo de gas
800 a 1000 aves	550 gr/h	Min ½ psi Max 5 psi	9000 wats / 21.800 BTU	Propano / Gas natural





MANUAL DE USUARIO

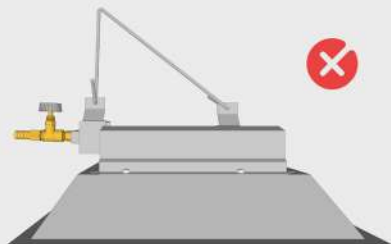
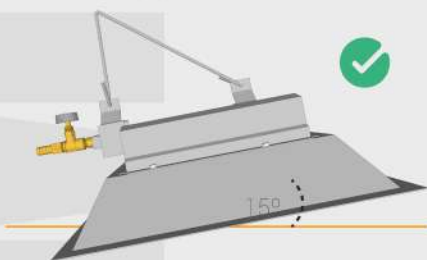
- Lea este manual antes de instalar las calentadoras y guárdelo para futuras referencias.
- La instalación o manipulación incorrecta pueden causar lesiones o daños.
- Utilice estos calentadores solo en entornos bien ventilados.
- Antes de la instalación y el uso asegúrese del tipo requerido de presión de gas.
- En caso de que más de un calentador esté conectado a un sistema de gas, coloque también una llave de gas de medio giro directamente antes de la calentadora.
- Cierre la válvula de gas cuando la calentadora no esté en uso.
- Asegúrese que, durante el mantenimiento y otros trabajos de limpieza, las tuberías de gas estén cerradas y las calentadoras apagadas.
- Cuando se huela a gas o se detecte fuga, cierre directamente el suministro de gas principal.
- Si una calentadora ya no es segura, retírela para que nadie la opere accidentalmente.

Encendido

- Retire el plástico de protección de la calentadora.
- Gire la perilla al contrario de las manecillas del reloj.
- Coloque el encendedor en la parte de abajo de la calentadora sobre la malla o paneles cerámicos en los modelos Mag1, Mag2, Mag3, Mag4 y en los modelos MAG-E1, MAG-E2, MAG-E3 en el agujero que se encuentra en la parte posterior del cilindro.
- Revise que las calentadoras estén libres de polvo que no obstruya su buen funcionamiento.
- Cuelgue la calentadora de tal manera que el reflector haga un ángulo de aproximadamente 15 grados con respecto a la horizontal y con la válvula de gas en el extremo inferior.
- Evite colgar la calentadora horizontalmente.
- En el primer encendido siempre se quemarán residuos propios del material de la calentadora en la que puede existir presencia de humo y olor, estos pueden ser poco saludables, así que mantenga alejados a los animales y a los seres humanos hasta que los calentadores y el aire del ambiente estén limpios.
- El encendido se realizará siempre en posición máxima de 5psi, que es la presión permitida para cada calentadora
- Después de que se precalienta la calentadora durante aproximadamente un minuto, ya se puede regular en posición de fuego medio o bajo.
- En condiciones de gas de mala calidad, el encendido en frío puede ser difícil. Cubrir parcialmente la entrada de aire con la mano durante unos segundos ayudará a estabilizar la llama.
- El quemador permanecerá encendido ahora.
- Repita todos los pasos nuevamente en caso de que el quemador se apague.

- Si se requiere apagar la calentadora, cerramos directamente de la válvula del cilindro de gas, para que se consuman el sobrante de combustible que se encuentra en la manguera y procedemos a cerrar la llave de la calentadora.
- Verifique la información de presión de suministro de gas en la placa de datos del calentador para conocer los valores mínimo y máximo.
- Asegúrese de que la presión de suministro de gas permanezca constante en el valor indicado en la placa de datos.
- Ajuste la entrada de calor girando la perilla de la llave de gas a la intensidad deseada, obviamente respetando el parámetro máximo que permite su buen funcionamiento,
- Realice un examen visual al momento del encendido de la calentadora, la llama permanecerá siempre debajo de la malla del quemador, ósea sobre los paneles de cerámica, la cual se pondrá de un color rojo/naranja después de un período de precalentamiento de al menos 5 minutos.
- La calentadora no estaría funcionando bien en caso de que haya presencia de hollín en el reflector y sobre la malla o paneles, podría haber presencia de llamas amarillas que también son un signo de mal funcionamiento y no están permitidas, la limpieza resolverá estos problemas en la mayoría de los casos.
- En caso de que el quemador haga un fuerte rugido y la cerámica del quemador no se vuelva igual a rojo / naranja sino oscuro, la cerámica está dañada y si la llama está ardiendo dentro de la caja del quemador, Apague directamente el quemador y reemplace la cerámica dañada por una nueva.

Ubicación

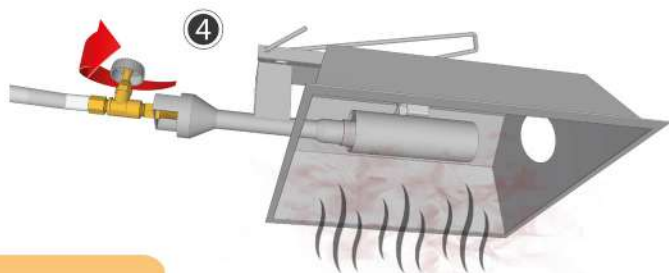
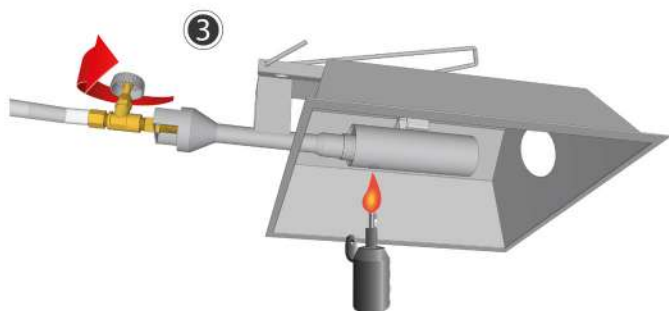
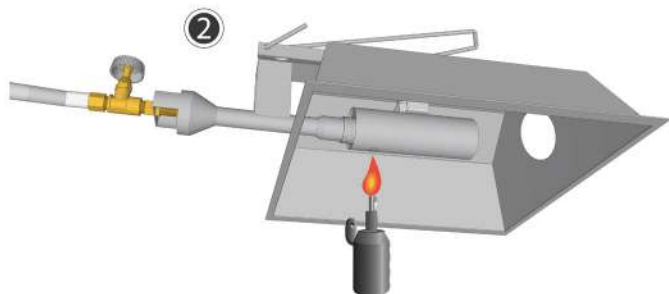


MAG

E1

E2

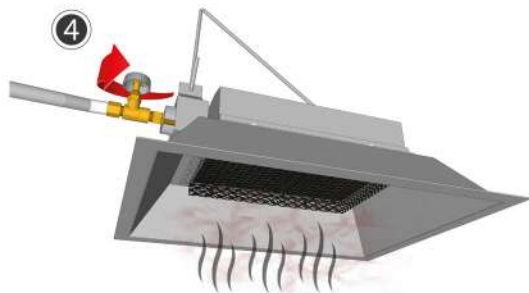
E3



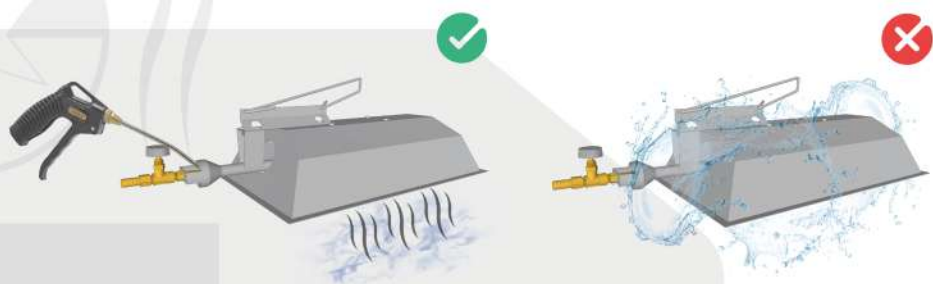
ENCENDIDO

MAG

1
2
3
4



ENCENDIDO



Manguera de gas

- En la mayoría de las instalaciones, las calentadoras no cuentan con un sistema de centralizado de gas, sino que están conectadas directamente a las bombonas con manguera.
- Cuando se utilice válvulas de baja presión, mantenga las mangueras siempre lo más cortas posible máximo 3 metros, especialmente para gas natural y GLP. Para el GLP de alta presión, la longitud máxima es de 5 metros.
- Las mangueras de gas deben inspeccionarse con frecuencia y deben cambiarse dentro de los intervalos prescritos.
- Mantenga las mangueras limpias de suciedad, humedad y polvo, propios del ambiente y del combustible GLP.
- En caso de que se utilicen cilindros de gas, el cambio o la conexión de cilindros de gas deben hacerse preferiblemente afuera, o en un área bien ventilada, en un ambiente libre de llama y lejos de otras personas.
- Asegúrese de que la válvula del cilindro de gas esté cerrada y que el quemador del calentador esté apagado.
- El gas debe estar seco y libre de polvo, partículas aceitosas y grasas para evitar el bloqueo interno de los aparatos.



Mantenimiento general

- La frecuencia de mantenimiento depende en gran medida de la calidad del aire de combustión y de la intensidad de uso.
- Mediante el uso en condiciones de ambiente limpio, el período de mantenimiento puede realizarse cada 6 semanas, de lo contrario será cada 15 días.
- La limpieza con aire comprimido se realizará a toda las partes internas y externas de la calentadora sea en cualquiera de los modelos, siempre poniendo más cuidado a las partes donde se realiza el proceso de combustión como son, la válvula, el tubo quemador venturi, el cilindro, las mallas y paneles cerámicos, ya que todas estas partes deben estar totalmente limpias.
- Utilice un cepillo suave o paño seco para remover cualquier impureza que este adherida a las piezas de la calentadora.
- Las piezas que están rotas, o no funcionan bien, deben ser reemplazadas directamente por otras idénticas de la misma marca y tipo.

Recomendaciones

- Nunca use agua para limpiar su calentadora.
- Si el inyector de la válvula esta obstruido evite utilizar agujas o alfileres de mayor grosor que dañen o agranden el orificio del inyector
- En caso de que los calentadores deban almacenarse durante algún tiempo, asegúrese de que no pueda entrar polvo, arañas, etc. en el calentador, use cartón o bolsas de plástico para almacenar.



MAGNI

MAGNI